



# Puntos de acceso Dell Networking Serie 207

## Guía de instalación

## Software

El punto de acceso W-AP207 requiere AOS 6.5.1 o versión posterior. Para obtener más información, consulte la Guía de usuario de AOS y la Guía de inicio rápido de AOS.

El punto de acceso W-IAP207 requiere Instant 4.3.1 o versión posterior. Para obtener más información, consulte la Guía de usuario de Instant y la Guía de inicio rápido de Instant.

Los puntos de acceso Dell Networking Serie 207 (W-AP207 y W-IAP207) admiten estándares IEEE 802.11ac para WLAN de alto rendimiento y están equipados con dos radios. La tecnología MIMO (entrada múltiple, salida múltiple) permite que los puntos de acceso ofrezcan funcionalidad 802.11n 2,4 GHz y 802.11ac 5 GHz de alto rendimiento y admitan al mismo tiempo servicios inalámbricos 802.11a/b/g.

El punto de acceso W-AP207 funciona en combinación con un controlador de Dell, mientras que el punto de acceso W-IAP207 se puede configurar mediante un controlador virtual integrado.

Los puntos de acceso Serie 207 proporcionan las funcionalidades siguientes:

- Transceptor inalámbrico
- Funcionamiento IEEE 802.11a/b/g/n/ac como punto de acceso inalámbrico
- Funcionamiento IEEE 802.11a/b/g/n/ac como monitor aéreo inalámbrico
- Compatibilidad con IEEE 802.3af PoE
- Configuración de gestión centralizada y actualizaciones
- Radio Bluetooth Low Energy (BLE) integrada

## Contenido del paquete

- Punto de acceso Serie 207
- Adaptador de rail para techo de 9/16" y 15/16" (repuesto: AP-220-MNT-C1)
- Guía de instalación de los puntos de acceso Dell Networking Serie 207 (versión impresa)
- Guía de información de seguridad y de cumplimiento de normativas de puntos de acceso Dell Networking Serie 207
- Guía de inicio rápido de Instant de Dell Networking Serie W (solo W-IAP207)
- Suplemento de la guía de instalación profesional del punto de acceso Dell Networking Serie W (solo W-IAP207)

**Nota:** Póngase en contacto con la tienda si detecta alguna anomalía, nota que falta algo o descubre que hay piezas dañadas. Si es posible, guarde la caja y el material de protección original. Utilice este material para volver a empaquetar la unidad y enviarla al proveedor si es necesario.

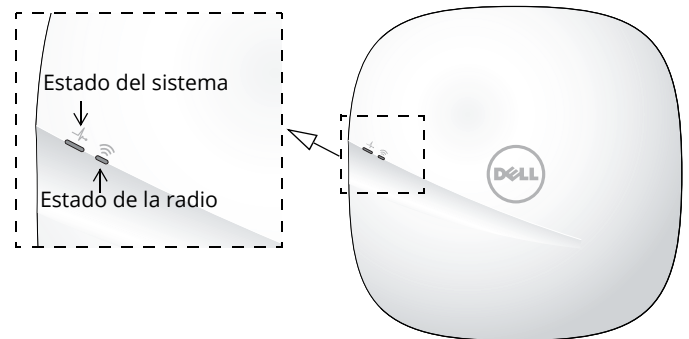


**PRECAUCIÓN:** Los puntos de acceso de Dell están clasificados como dispositivos de transmisión de radio y están sujetos a normativas gubernamentales del país en el que se utilizan. El administrador de red es el responsable de garantizar que la configuración y el funcionamiento de este equipo cumplan todas las normas del país/dominio correspondiente.

Para ver una lista completa de los canales y los dispositivos aprobados en su país, consulte las *notas de la versión de la tabla de normativas descargables (DRT) de Dell Networking Serie W* en [download.dellpcw.com](http://download.dellpcw.com).

## Descripción general del hardware

Figura 1 Vista frontal



### Indicadores LED

Los puntos de acceso Serie 207 disponen de dos indicadores LED que indican el estado del sistema y de la radio del dispositivo. Estos dos indicadores LED se pueden configurar mediante el software AOS (W-AP07) o Instant (W-IAP207) en tres modos distintos:

- Modo normal (predeterminado): consulte la siguiente tabla de indicadores LED
- Modo apagado: los LED están apagados
- Modo intermitente: los dos LED parpadean en color verde (sincronizados)

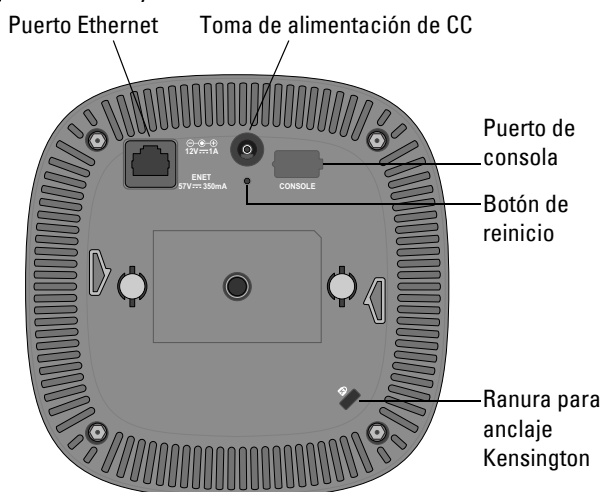
LED	Color/Estado	Significado
Estado del sistema (Izquierdo)	Apagado	El dispositivo está apagado
	Verde intermitente*	El dispositivo está arrancando, todavía no puede utilizarse
	Verde fijo	Dispositivo listo para su uso, sin restricciones
	Verde intermitente**	Dispositivo listo para su uso, enlace ascendente negociado a velocidad por debajo del valor óptimo (<1 Gbps)
	Rojo fijo	Error del sistema

LED	Color/Estado	Significado
Estado de la radio (Derecho)	Apagado	Dispositivo apagado o ambas radios desactivadas
	Verde fijo	Ambas radios activadas en modo de acceso
	Verde intermitente	Una radio activada en modo de acceso
	Naranja fijo	Ambas radios activadas en modo de supervisión
	Naranja intermitente	Una radio activada en modo de supervisión
	Alternos	<ul style="list-style-type: none"> <li>Verde: una radio en modo de acceso</li> <li>Naranja: una radio en modo de supervisión</li> </ul>

\*Intermitente: 1 segundo encendido/1 segundo apagado

\*\*Parpadeando: apagado una fracción de segundo cada 2 segundos

**Figura 2** Panel posterior



### Puerto de consola

El puerto serie de consola está ubicado en la parte posterior de los puntos de acceso Serie 207 y es un conector de 4 pines protegido con una cubierta antipolvo. Existe un cable adaptador serie opcional (AP-CBL-SER) vendido por separado que permite conectar los puntos de acceso a un terminal serie o a un portátil para gestionarlo directamente en modo local.

### Puerto Ethernet

Los puntos de acceso Serie 207 están equipados con un puerto 10/100/1000Base-T (RJ-45) con autosensor y un puerto MDI/MDX Ethernet (ENET0) para conectividad de red con cable. Este puerto es compatible con IEEE 802.3af Power over Ethernet (PoE), como dispositivo estándar alimentado (PD) definido desde un equipo de fuente de alimentación (PSE) como un inyector de rango medio PoE o una infraestructura que admita PoE.

### Ranura para anclaje Kensington

Los puntos de acceso Serie 207 están equipados con una ranura para anclaje Kensington para mayor seguridad.

### Botón de reinicio

Para reiniciar los puntos de acceso Serie 207 con los valores predeterminados de fábrica, con ayuda de un objeto puntiagudo (por ejemplo, un clip) pulse el botón de reinicio y manténgalo presionado mientras se encienden los puntos de acceso.

### Toma de alimentación de CC

Si no está disponible PoE, se puede utilizar un kit adaptador de alimentación opcional CA-CC 12V30B (se vende por separado) para alimentar los puntos de acceso Serie 207.

Además, se puede utilizar un adaptador de fuente de alimentación local de CA a CC (o cualquier otra fuente de CC) para alimentar este dispositivo, siempre y cuando cumpla todos los requisitos normativos locales y que la interfaz de CC se ajuste a las siguientes especificaciones:

- 12 VCC (+/- 5%) y al menos 12 W
- Toma circular con centro positivo de 2,1/5,5 mm, 9,5 mm de longitud

### Antes de empezar

**PRECAUCIÓN: Declaración de la FCC.** Si no se finalizan correctamente los puntos de acceso en Estados Unidos configurados como controladores distintos de modelos norteamericanos, se estará violando la garantía de autorización de equipamiento de la FCC.



Todo incumplimiento, intencionado o no, podría tener como consecuencia un requerimiento de la FCC instando a la finalización inmediata del funcionamiento y podría verse sometido a confiscación (47 CFR 1.80).

**PRECAUCIÓN: Declaración de la UE:**

Lower power radio LAN product operating in 2.4 GHz and 5 GHz bands. Please refer to the *User Guide* for details on restrictions.

Produit radio basse puissance pour réseau local opérant sur les fréquences 2,4 GHz et 5 GHz. Consultez le *Guide de l'utilisateur* pour plus de détails sur les limites d'utilisation.



Niedrigenergie-Funk-LAN-Produkt, das im 2,4-GHz- und im 5-GHz-Band arbeitet. Weitere Informationen bezüglich Einschränkungen finden Sie im *User Guide*.

Prodotto radio LAN a bassa potenza operante nelle bande 2,4 GHz e 5 GHz. Per informazioni dettagliate sulle limitazioni, vedere la *User Guide*.

## Lista de comprobación de preinstalación del punto de acceso

Antes de instalar los puntos de acceso Serie 207, asegúrese de tener lo siguiente:

- Cable Cat5e o cable UTP superior de la longitud necesaria
- Una de las siguientes fuentes de alimentación:
  - Power over Ethernet (PoE) compatible con IEEE 802.3af
  - Kit adaptador de alimentación Dell AP-AC-12V30B (se vende por separado)

Solo W-AP207:

- Controlador de Dell incluido en la red:
  - Conectividad de red de capa 2/3 al punto de acceso
- Uno de los siguientes servicios de red:
  - Aruba Discovery Protocol (ADP)
  - Servidor DNS con un registro "A"
  - Servidor DHCP con opciones específicas del proveedor



---

**Nota:** Los puntos de acceso Dell están diseñados para cumplir los requisitos gubernamentales, por lo que solo los administradores de red autorizados pueden modificar los ajustes de este dispositivo. Para obtener más información sobre la configuración del punto de acceso, consulte la Guía de inicio rápido y la Guía de usuario de su dispositivo.

---

## Verificación de la conectividad antes de la instalación



---

**Nota:** Las instrucciones de esta sección solo son aplicables al punto de acceso W-AP207.

---

Antes de instalar los puntos de acceso en un entorno de red, asegúrese de que los puntos de acceso podrán localizar y conectarse al controlador cuando se encienda.

Específicamente, debe verificar lo siguiente:

- Cuando se conecta a la red, cada punto de acceso recibe una dirección IP asignada válida
- Los puntos de acceso pueden localizar el controlador

Consulte la Guía de inicio rápido de AOS para obtener instrucciones sobre la ubicación y conexión al controlador.

## Requisitos de red para la preinstalación



---

**Nota:** Las instrucciones de esta sección solo son aplicables al punto de acceso W-AP207.

---

Una vez finalizada la planificación de la red WLAN y determinada la ubicación de los productos correspondientes, los controladores Dell se deben instalar y debe llevarse a cabo la primera configuración antes de poder implantar los puntos de acceso Dell.

Para la configuración inicial del controlador, consulte la Guía de inicio rápido de AOS para conocer la versión del software instalado en su controlador.

## Identificación de ubicaciones específicas de instalación

Puede montar el punto de acceso Serie 207 en una pared o en el techo. Utilice el mapa de ubicación de puntos de acceso generado por la aplicación de software del plan VisualRF de Dell para determinar las mejores ubicaciones de instalación. Cada ubicación debe estar tan cerca del centro de la zona de cobertura deseada como sea posible y también debe evitar las obstrucciones y otras fuentes evidentes de interferencias. Estas fuentes de absorción/reflexión/interferencias de RF afectarán a la propagación de radiofrecuencias y deberían tenerse en cuenta durante la fase de planificación, así como ajustarse en el plan RF.

## Identificación de fuentes de absorción, de reflexión e interferencias de RF conocidas

Es fundamental identificar las fuentes de absorción, reflexión e interferencias de RF sobre el terreno durante la fase de instalación. Asegúrese de que estas fuentes se tienen en cuenta cuando coloque un punto de acceso en su ubicación definitiva. Ejemplos de fuentes que degradan el rendimiento RF:

- Cemento y ladrillos
- Objetos que contengan agua
- Metal
- Hornos microondas
- Teléfonos y auriculares inalámbricos

## Instalación del punto de acceso

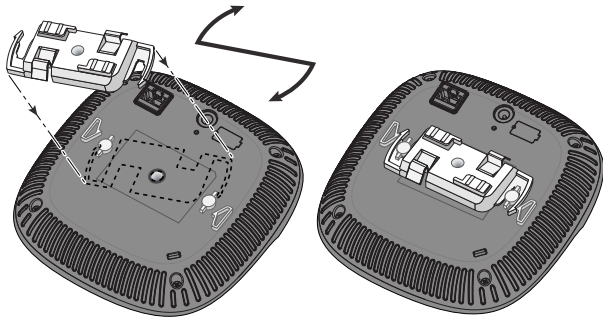
Los puntos de acceso Serie 207 se suministran con dos adaptadores para raíl de techo (raíles de 9/16" y 15/16"). Hay disponibles otros adaptadores de montaje en pared y adaptadores de raíl de techo para otros tipos de raíles que pueden adquirirse como kits de accesorios.



**PRECAUCIÓN:** Todos los puntos de acceso Dell deben ser instalados por un técnico profesional y certificado. El técnico será el responsable de verificar que la toma de tierra es correcta y que todo se ajusta a la normativa regional sobre estándares eléctricos.

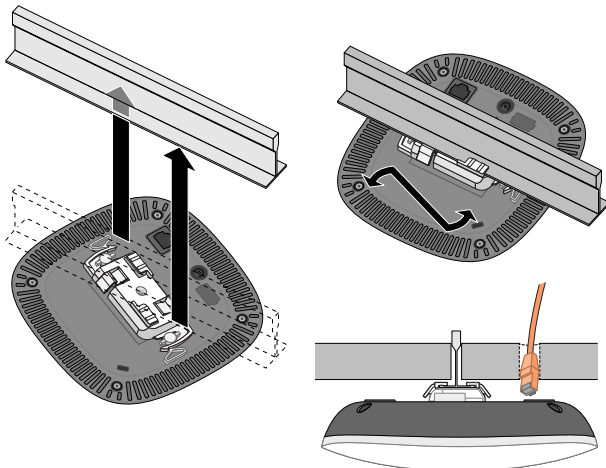
1. Pase los cables necesarios por el agujero realizado en el techo junto a la posición que ocupará el punto de acceso.
2. Coloque el adaptador en la parte posterior del punto de acceso con el adaptador en un ángulo aproximado de 30 grados con respecto a las pestañas (observe la [Figura 3](#)).
3. Gire el adaptador en sentido horario hasta que encaje en las pestañas (observe la [Figura 3](#)).

**Figura 3** Instalación del adaptador de raíl para techo



4. Sostenga el punto de acceso junto al raíl para techo con las ranuras de montaje a un ángulo aproximado de 30 grados con respecto al raíl (observe la [Figura 4](#)). Asegúrese de que el cable sobrante está por encima del techo.
5. Presione hacia el raíl para techo y gire el punto de acceso en sentido horario hasta que encaje en el raíl para techo.

**Figura 4** Montaje del punto de acceso



## Cables necesarios para la conexión

Instale los cables según lo indicado en la legislación local y nacional.

## Verificación de la conectividad tras la instalación

Los indicadores LED integrados en el punto de acceso se pueden utilizar para verificar si el punto de acceso está recibiendo alimentación y si se ha inicializado correctamente (consulte la [Figura 1](#)). Consulte la Guía de inicio rápido para obtener más información sobre la verificación de la conectividad tras la instalación.

## Configuración de la Serie 207



**Nota:** Las instrucciones de esta sección solo se aplican a los puntos de acceso W-AP207.

## Puesta en servicio inicial o nueva puesta en servicio del punto de acceso

Los parámetros de puesta en servicio son exclusivos de cada punto de acceso. Estos parámetros locales de los puntos de acceso se configuran inicialmente en el controlador, luego se introducen en los puntos de acceso y se almacenan en el propio punto de acceso. Dell recomienda que la inserción de parámetros se realice exclusivamente desde la interfaz web de AOS. Consulte la Guía de usuario de AOS para obtener información detallada.

## Configuración del punto de acceso

Los parámetros de configuración dependen de la red o del controlador y se configuran y almacenan en el controlador. Aunque los parámetros de configuración de red se transmiten al punto de acceso, se conserva una copia en el controlador.

Los parámetros de configuración se pueden editar desde la interfaz web de AOS o desde la interfaz de línea de comandos de AOS. Consulte las guías correspondientes para obtener información detallada.

## Contacto de Dell

<b>Soporte del sitio web</b>	
Sitio web principal	<b>dell.com</b>
Información de contacto	<b>dell.com/contactdell</b>
Sitio web de soporte	<b>dell.com/support</b>
Sitio web de la documentación	<b>dell.com/support/manuals</b>

## Copyright

© Copyright 2016 Hewlett Packard Enterprise Development LP. Dell™, el logotipo DELL™ y PowerConnect™ son marcas comerciales de Dell Inc. Todos los derechos reservados. Las especificaciones incluidas en este manual pueden cambiar sin previo aviso.

Creado en Estados Unidos. Todas las demás marcas comerciales son propiedad de sus respectivos propietarios.

## Código Open Source

Este producto incluye código sujeto a la licencia pública general GNU, la licencia pública general reducida GNU u otras licencias de código abierto. Puede solicitar una copia de este código fuente sin coste alguno en HPE-Aruba-gplquery@hpe.com. Debe indicar el producto y la versión para los que solicita el código fuente.